

### VOCE DEL PADRONE MOD. 835-1835

(Valgono le stesse norme già indicate per il mod. 1631-1632).

**CONTROLLO DELLE MEDIE FREQUENZE.** — Generatore su 465 KHz inserito sulla griglia della seconda 6K7G; tarare il circuito del diodo per la massima uscita. Generatore sulla griglia della prima 6K7G; tarare il circuito di placca della prima 6K7G [31] (vite di regolazione inferiore) e di griglia della seconda 6K7G [31] (vite di regolazione superiore) per la massima uscita.

Generatore sulla WE43 [4]; tarare il circuito di placca della WE43 [30] (vite inferiore) e di griglia della prima 6K7G [30] (vite superiore) per la massima uscita.

### CONTROLLO DELL'ALLINEAMENTO.

**Onde lunghe.** - Commutatore su 271 kHz (corrispondenti a 110 m). Indice su 1107 m (Mosca); regolare il compensatore dell'oscillatore [26/1]; tarare compensatore d'aereo [20/1] e filtro [24/1] per la massima uscita.

Generatore su 166 kHz (corrispondenti a 1807 m. Tarare padding [18] (posizione OL) per la massima uscita.

**Onde medie.** - Generatore su 1276 kHz (corrispondenti a 263 m). Regolare il compensatore dell'oscillatore [26/2]. Tarare col compensatore di arco [20/2] e filtro [24/2] fino ad ottenere la massima uscita.

Generatore su 592 kHz (corrispondenti a 508 m). Indice su Vienna, tarare il padding [18] (posizione OM) per massima uscita. Verificare pure il punto 356,7 m (Berlino, 841 kHz).

**Onde corte.** - Generatore su 4 MHz (corrispondenti a 75 m); indice su 75 m; tarare il ferro dell'oscillatore [27] fino ad ottenere la massima uscita.

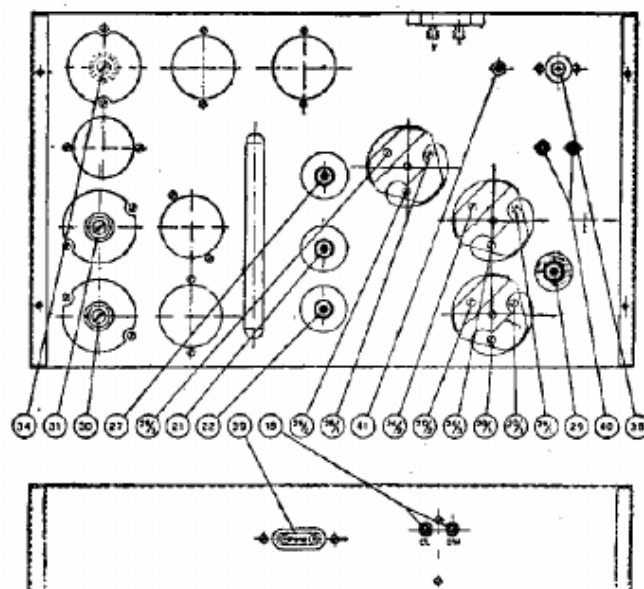
Generatore su 9,25 MHz (corrispondenti a 32,4 m). Tarare il compensatore dell'oscillatore [26/3] per la massima uscita.

Generatore su 4 MHz, indice su 75 m, ritoccare l'induttanza di aereo [21] spostando il ferro fino ad ottenere la massima uscita.

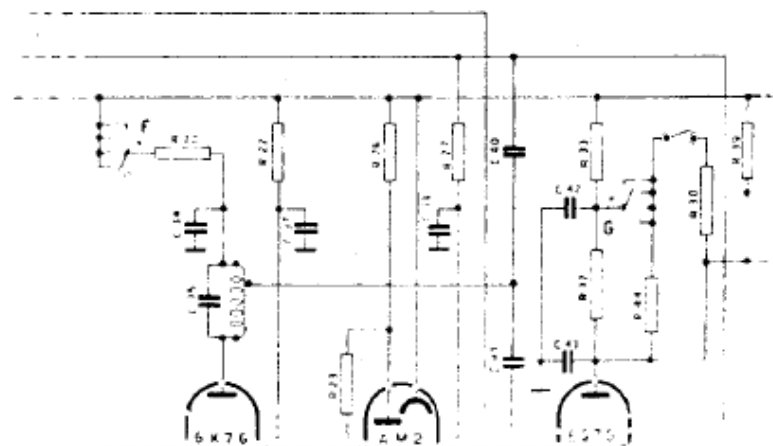
Generatore su 9,25 MHz, indice su 32,4 m, tarare compensatore aereo [24/3] fino ad ottenere la massima uscita.

**Onde cortissime.** - Generatore su 11 MHz, indice su 27,8 m; tarare l'induttanza di aereo [22], regolando il ferro fino ad ottenere la massima uscita.

Generatore su 20 MHz, indice su 15 m; tarare compensatore di aereo [20/3] per la massima uscita.



La Voce del Padrone Mod. 835 e Marconi Mod. 1835.  
Posizione dei compensatori.



Mod. 835 e 1835. Variante apportata allo schema elettrico.